

# CIRCUIT BEVELER

空気式曲線面取り機  
サーキットベベラー®

型式 **CB-01** PAT.P



JQA-2042  
機工事業部  
JQA-EM4057  
本社/研究所

**機械部品、金型部品の面取りに最適**

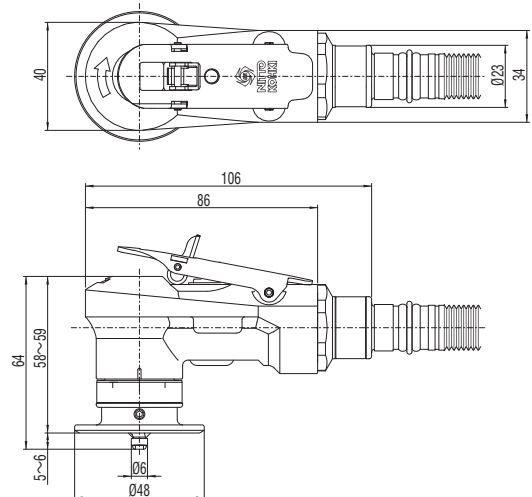


- M8 ねじの下穴φ6.8mm の面取りが可能
- 小型軽量、本体質量 500g
- 滑らかな仕上面を実現する  
スローアウェイチップ(3面使用可)採用

**仕様**

型式	CB-01	
使用圧力	MPa	0.6
空気消費量	m <sup>3</sup> /min	0.15
無負荷回転数	min <sup>-1</sup>	28,000
面取り能力	mm	軟鋼 0C~1C
面取り角度		45°
最小板厚	mm	1.5(板厚 1.5mm 時の最大面取り量 0.5C)
最小コーナー半径	mm	3R
最小加工穴径	mm	φ6.8
最小面取り深さ	mm	6
本体質量	kg	0.5
標準付属品	チップ2枚、チップ止めねじ2個(本体装着) チップ止めねじ(予備用): 2個 6角棒スパン2(面取り調整用) スパナT-6F(チップ交換用)	
別売品	チップ(10個入り) ガイドプレート78Ass'y 直線用プレートキット	

**外観図**



(単位:mm)

**登録販売店**



日東会会員章  
お求めは上記マークの  
日東会加盟店で

●お客様相談窓口  
受付時間: AM8:30~PM5:15(月~金)

フリーダイヤル  
0120-210216

ホームページ  
www.nitto-kohki.co.jp

⚠️ **注意** ●正しく安全にお使いいただくため、ご使用前に必ず「注意書」をよくお読みください。

◆このカタログの記載内容は2011年11月現在のものです。改良のため予告なしに変更する場合がありますのでご了承ください。



独創技術で明日をひらく

**日東工器株式会社**

本社・研究所 / 〒146-8555 東京都大田区仲池上2-9-4 TEL 03(3755)1111(代表)  
大阪支店 / 〒537-0001 大阪市東成区深江北2-10-10 TEL 06(6973)5501  
名古屋支店 / 〒467-0027 名古屋市瑞穂区田辺通1-3 TEL 052(861)1601  
営業所 / 札幌・仙台・新潟・松本・北関東・水戸・埼玉・八王子・静岡・浜松・三河・北陸・京滋・兵庫・岡山・広島・福岡・熊本・上海・深圳・シカゴ・ロンドン・ジュネーブ・シンガポール・バンコク・ブリスベン

FSC マーク

●このカタログは環境に配慮した印刷用紙と植物油インキを使用しています。